



KANOMAX
The Ultimate Measurements



ISO 9001



ISO 14001

备案号
JQA-2790

备案号
JQA-EM1628

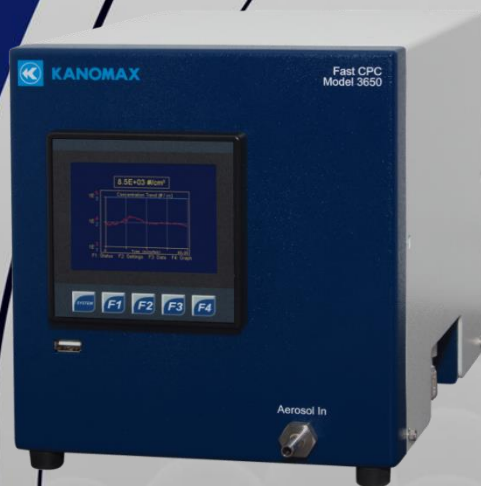
Fast CPC Model 3650

快响应凝聚核粒子计数器

FastCPC基于独特设计的饱和/凝聚器
实现快速响应的纳米颗粒物测试

应用范围

- 大气颗粒物对健康影响的研究
- 粒子生成测定
- 纳米粒子测定
- 打印机墨粉空气污染研究
- 机动车尾气检测
- 刹车粉尘的检测



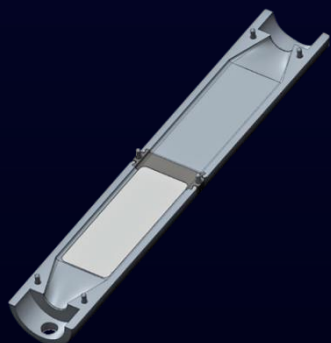
分级原理/主要特性

3650型快响应凝聚核粒子计数器(Fast CPC)使颗粒物通过饱和丁醇气体内凝聚成长, 因此可测试高于1.9纳米的颗粒物。独特设计的饱和/凝聚器可降低蒸汽扩散效果, 稳定层流, 从而实现高效率颗粒物检测, 有效地解决了其他仪器的不稳定弊端。

短径路层流实现了~100毫秒的最快反应速度。FastCPC适合快速变化的气溶胶浓度测试或电迁移粒径测试。

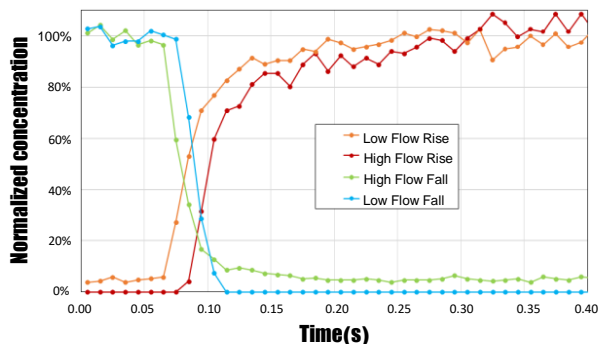
FastCPC内置流量计量器和气泵, 可简便控制流量。

由于丁醇容器不在本仪器内部, 所以本仪器耐震动及耐进口的气压变化, 便于携带仪器现场测试快速变化的气溶胶。



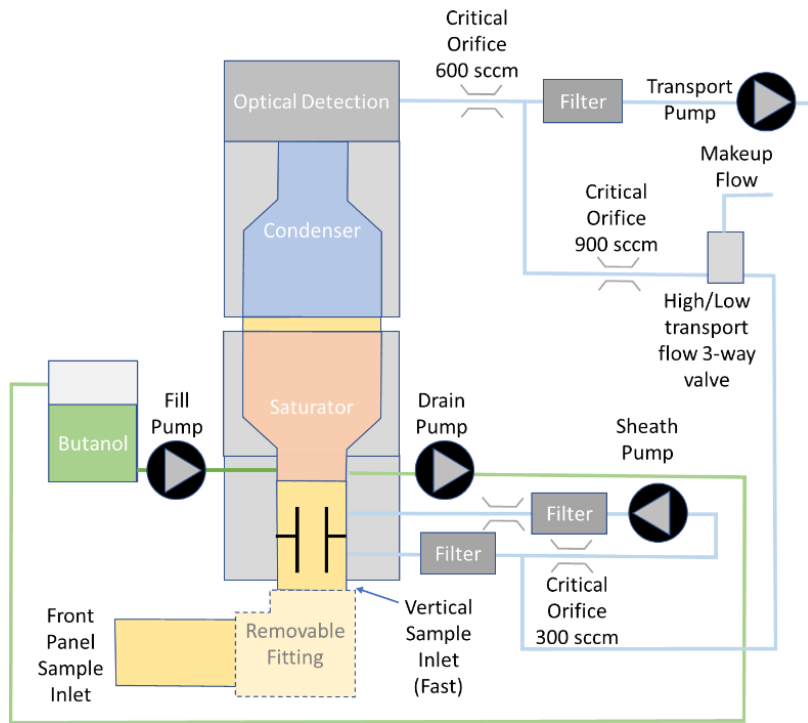
饱和/凝聚器(专利技术)

Model 3650 FastCPC Response Time



FastCPC ~100毫秒反应速度

FastCPC层流解释图



产品规格

型号	3650
颗粒物粒径范围	1.9 nm ~ 3 μm
浓度范围	1 ~ 100,000 particles/cm ³
冷凝液	n-butyl alcohol
测试层流	0.3L/min
进口层流	0.6L/min or 1.5L/min
尺寸(W,H,D) /重量	19 cm x 21.5 cm x 21 cm / 6.8 kg
电源	50 / 60 Hz, 100-220 VAC, 75 Watts



KANOMAX
The Ultimate Measurements

加野仪器(上海)有限公司

上海浦东新区浦东大道2000号阳光世界大厦602室

TEL: 021-6882-2201

E-mail: shanghai@kanomax.com.cn

URL: <http://www.kanomax.co.jp>